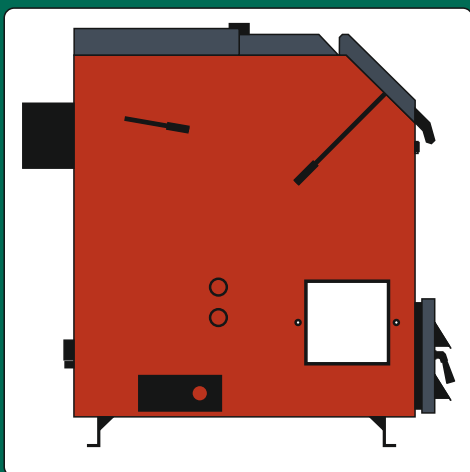
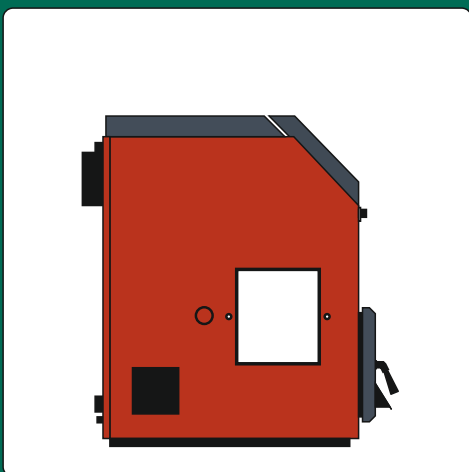
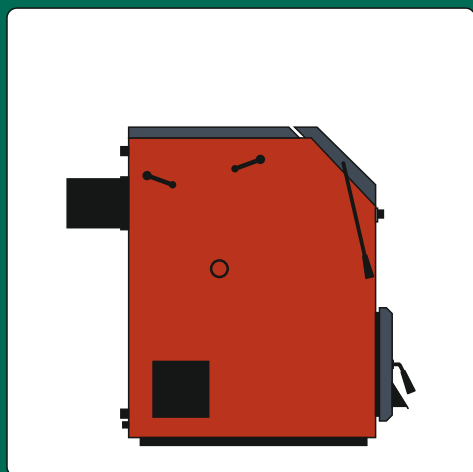
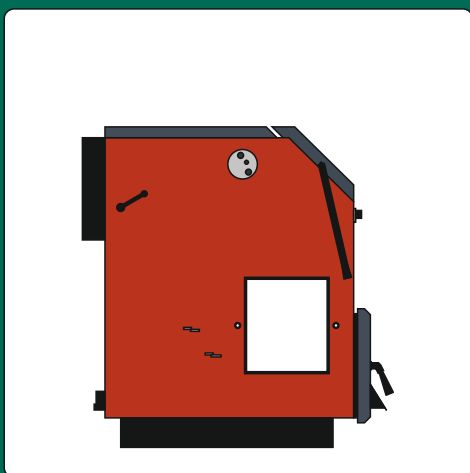
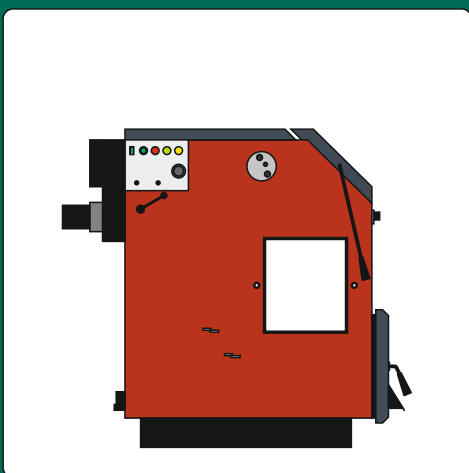
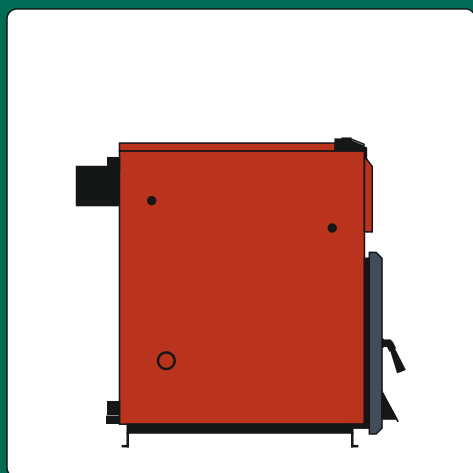
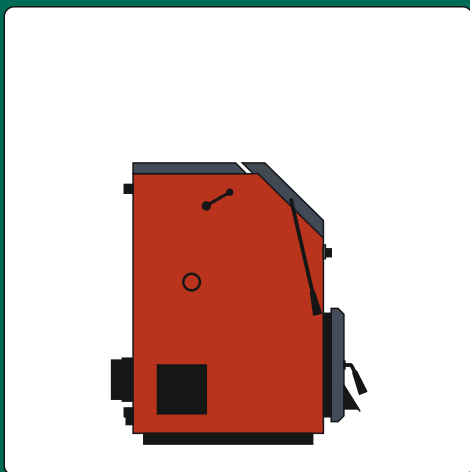
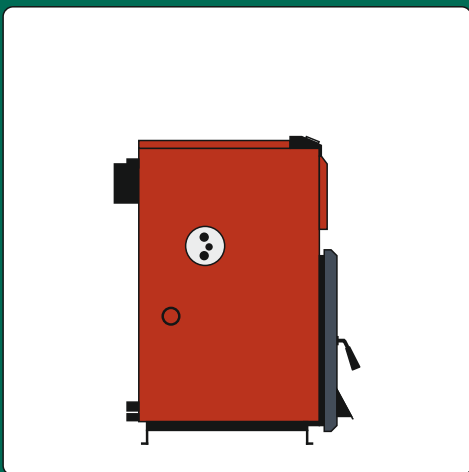
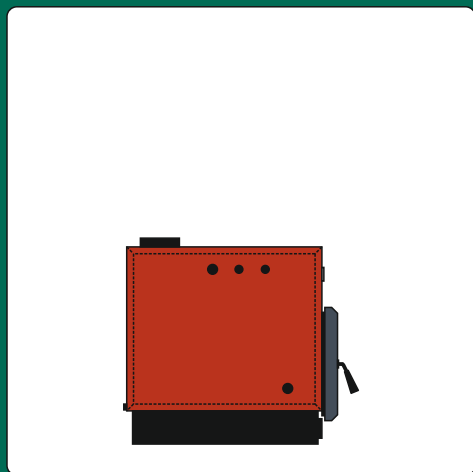


# ALCON KEDLER

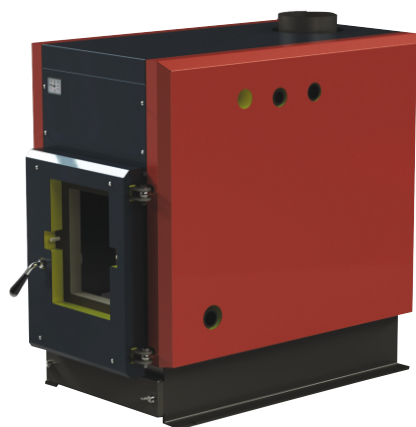


# Produktark for KS 10x0 - Alcon PICO Stokerkedel

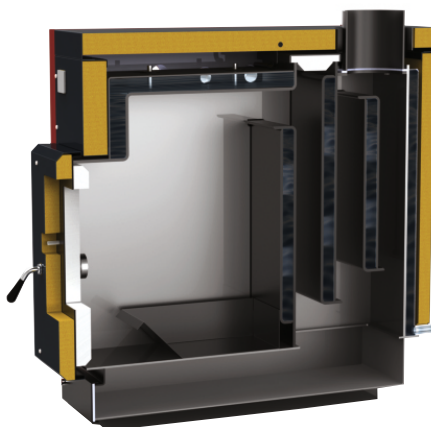
Alcon PICO er en unik stokerkedel, i et smart og tidsløst design, til dig der har brug for en lille og kompakt kedel.

Kedlen er født med røgafgang i toppen, og fåes i 3 modeller, med henholdsvis stokerhul i højre side, venstre side eller i frontdøren.

Kedlen er konstrueret i henhold til EU's trykdirektiv og må derfor benyttes til trykeksponering.

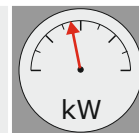


Alcon PICO Special (KS 1040)



Alcon PICO Special (KS 1040)

Ydelse  
12 kW



## Anlægstyper



Åben ekspansion



Tryk ekspansion

## Lovlig/Mulig anvendelse

### Benævnelse



Fyring med skovtræ

Fyring med kul (\*1)

Fyring med koks (\*1)

Montering med stoker

## Beskrivelse

- \* Røgafgangen går ovenud
- \* Alcon PICO H (KS 1000) er med stokerhul i højre side
- \* Alcon PICO V (KS 1010) er med stokerhul i venstre side
- \* Alcon PICO Special (KS 1040) er med specialhul i frontdøren tilpasset til den enkelte OEM kunde
- \* Den velkendte Alcon kvalitet

(\*1) Afhængig af stokervalg

Benævnelse	Enhed	PICO H	PICO V	PICO S
Varenummer		KS 1000	KS 1010	KS 1040
Ydelse	kW	12	12	12
Virkningsgrad	%	(*1)	(*1)	(*1)
Brændkammerets volumen	liter	<input checked="" type="checkbox"/>	<input checked="" type="checkbox"/>	<input checked="" type="checkbox"/>
Brændelængde (liggende)	cm	<input checked="" type="checkbox"/>	<input checked="" type="checkbox"/>	<input checked="" type="checkbox"/>
Stokerhul i fronten (Individuelt tilpasset til OEM kunder)	mm	<input checked="" type="checkbox"/>	<input checked="" type="checkbox"/>	<input checked="" type="checkbox"/>
Stokerhul i venstre side		<input checked="" type="checkbox"/>	<input checked="" type="checkbox"/>	<input checked="" type="checkbox"/>
Stokerhul i højre side		<input checked="" type="checkbox"/>	<input checked="" type="checkbox"/>	<input checked="" type="checkbox"/>
Stokerhullets størrelse (Indvendig karmmå) h x b (Gælder kun KS 1000 & KS 1010)	mm	309 x 309	309 x 309	Individuel
Minimum skorstenstræk	Pa	20	20	20
Røgrørsdiameter	mm	Ø130	Ø130	Ø130
Højde til røgrør	mm	795	795	795
Strømtilslutning	Volt/Hz	<input checked="" type="checkbox"/>	<input checked="" type="checkbox"/>	<input checked="" type="checkbox"/>
Effektforbrug	kWh	<input checked="" type="checkbox"/>	<input checked="" type="checkbox"/>	<input checked="" type="checkbox"/>
Brændkammerets dimension (HxBxD)	cm	51x30x31	51x30x31	51x30x31
Max. tilladte arbejdsstryk	mVs	15	15	15
Total højde	mm	760/795	760/795	760/795
Total bredde	mm	460/500	460/500	460
Total dybde	mm	800/950	800/950	800/950
Tilslutning fremløb/retur	Tommer	1"/1"	1"/1"	1"/1"
Farvekode - Røde pladedele	RAL	3020	3020	3020
Farvekode - Blågrå pladedele	RAL	5008	5008	5008

# Produktark for KS 10x0 - Alcon PICO Stokerkedel

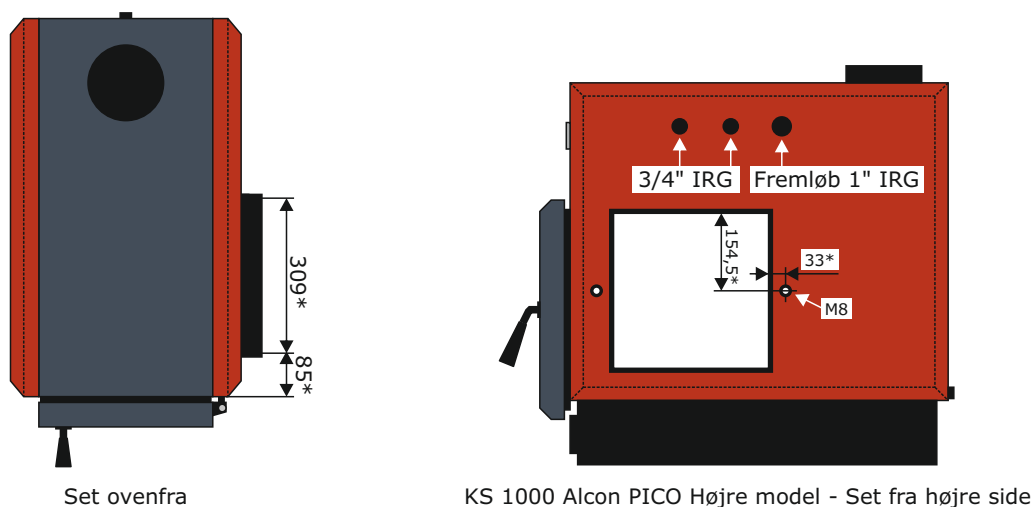
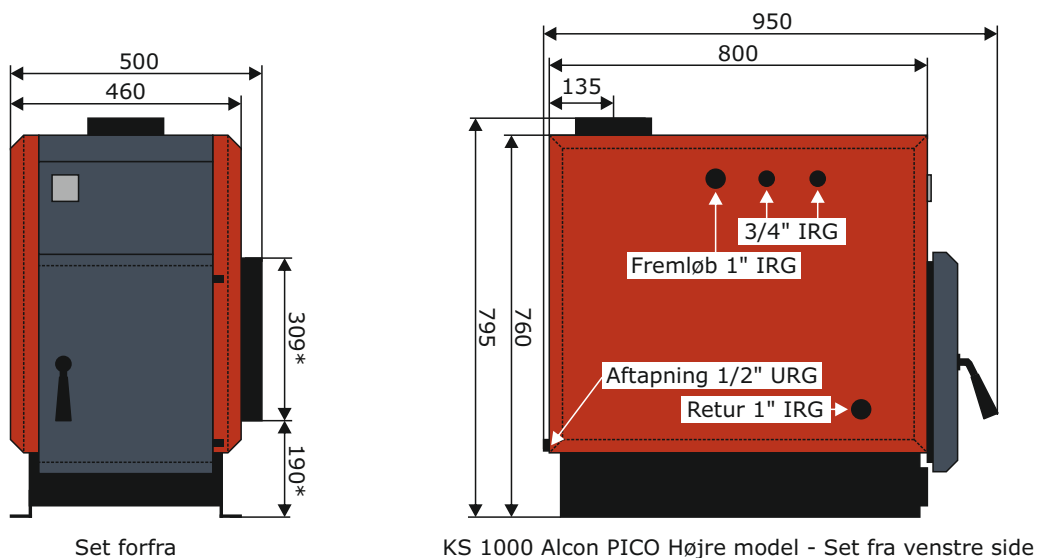
Målskitser

Målestok 1:15

Tegningerne er for KS 1000 Alcon PICO højre model. På KS 1010 Alcon PICO venstre model er delene på højre og venstre side spejlvendte. På KS 1040 Alcon PICO special model, er der ikke stokerhul i siderne. Til gengæld kan der fremstilles stokerhul i fronten til OEM kunder. På denne model er der fremløb/retur på begge sider af kedlen.

På alle tre kedler er frontdøren altid højre hængslet.

Ved montage af fremløb/retur bør man altid anvende studserne således, at fremløbsrøret monteres på den ene side af kedlen, og returrøret monteres på den anden side. Herved sikre man et ordentligt flow gennem kedlen.



\* = Dette mål er til indvendig karmkant. Karmens tykkelse er 6mm.

# Produktark for KA 21x0 - Alcon 5-16 Stokerkedel

Alcon 5-16 er vores stokerkedel til de fleste mindre parcelhuse. Kedlen passer til:

Dårlig isolerede huse = ca. 90 m<sup>2</sup> (\*1)  
 Mellem isolerede huse = ca. 190 m<sup>2</sup> (\*1)  
 Godt isolerede huse = ca. 250 m<sup>2</sup> (\*1)

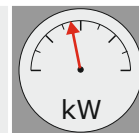
(\*1) = Gælder kun ved stokerdrift. Tallene er uden ansvar for Alcon.

Kedlen er relanceret i efteråret 2011. I den forbindelse blev de to frontdøre ændret til én stor dør, med en væsentlig bedre isolering. Samtidig er kedlen idag konstrueret i henhold til EU's trykdirektiv og må derfor benyttes til trykekspansion.

Kedlen kan fås med stokerhul i enten højre eller venstre side.



Ydelse  
16 kW



Anlægstyper



Åben ekspansion



Tryk ekspansion

Lovlig anvendelse

Benævnelse

Fyring med skovtræ

Fyring med kul (\*1)

Fyring med koks (\*1)

Montering med stoker

(\*1) Fyring med kul/koks, udvikler meget varme. Levetiden på sliddele forkortes derved.

Beskrivelse

- \* Født med hul i enten højre eller venstre side til stoker
- \* Må i Danmark kun anvendes som stokerkedel
- \* Må anvendes til trykekspansion
- \* Den velkendte Alcon kvalitet

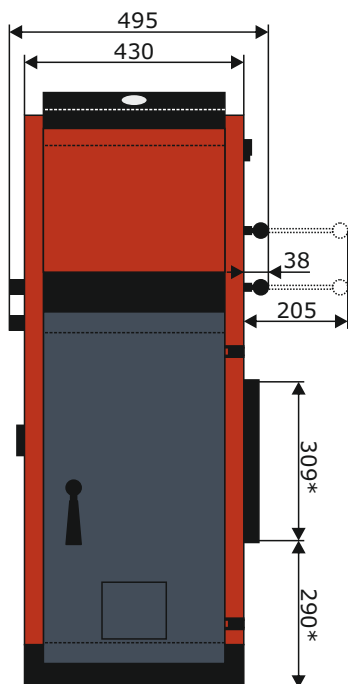
Benævnelse	Enhed	Alcon 5-16H	Alcon 5-16 V
Varenummer		KA 2100	KA 2110
Ydelse	kW	16	16
Virkningsgrad (manuelt fyret)	%	80,0	80,0
Brændkammerets volumen	liter	58	58
Brændelængde (liggende)	cm	45	45
Indfyringslågens højde x bredde	cm	45 x 29	45 x 29
Stokerhul i venstre side			
Stokerhul i højre side			
Stokerhullets størrelse (Indvendig karmmå) højde x bredde	mm	309 x 309	309 x 309
Minimum skorstenstræk	Pa	14	14
Røgrørsdiameter	mm	Ø150	Ø150
Højde til centrum røgrør	mm	1000	1000
Strømtilslutning	Volt/Hz		
Effektforbrug	kWh		
Brændkammerets dimension (HxBxD)	cm	55x34x40	55x34x40
Max. tilladte arbejdstryk	mVs	15	15
Total højde	mm	1175	1175
Total bredde	mm	430/495	430/495
Total dybde	mm	695/970	695/970
Tilslutning fremløb/retur	Tommer	1"/1"	1"/1"
Farvekode - Røde pladedele	RAL	3020	3020
Farvekode - Blågrå pladedele	RAL	5008	5008

# Produktark for KA 21x0 - Alcon 5-16 Stokerkedel

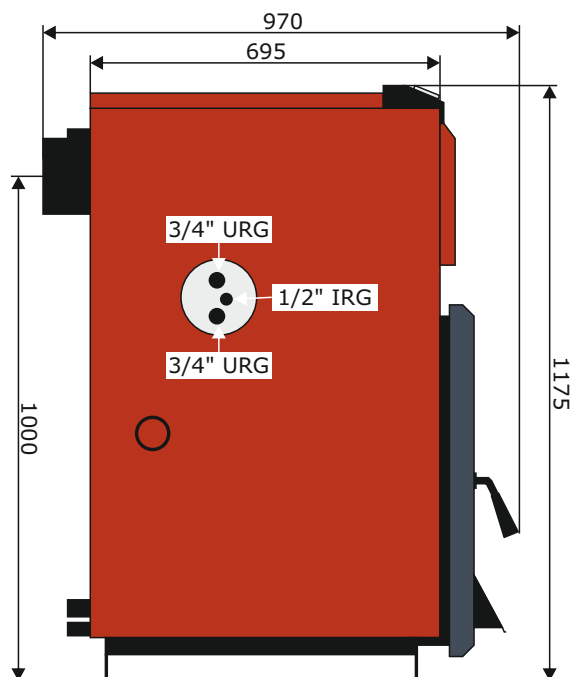
Målskitser

Målestok 1:15

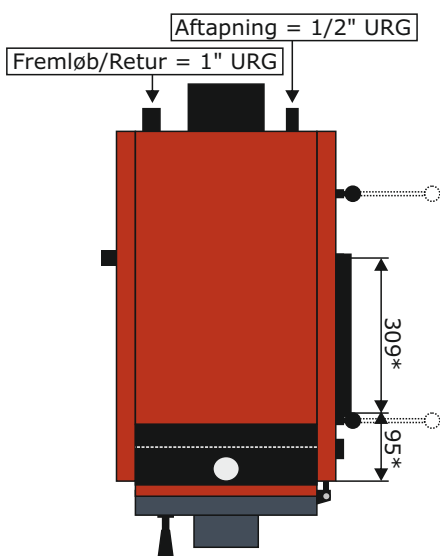
Tegningerne er for KA 2100 Alcon 5-16 i højre model. Alle dele på højre og venstre side, er spejlvendt på Alcon 5-16 venstre model (KA 2110). Frontlågen er ligeledes modsat hængslet på Alcon 5-16 venstre model.



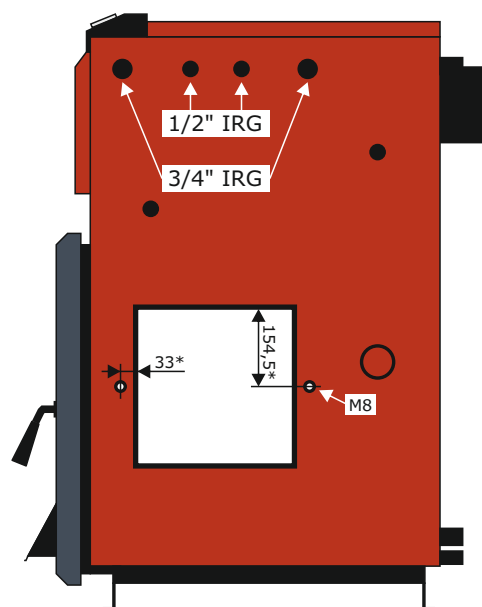
Set forfra



KA 2100 Alcon 5-16 Højre model - Set fra venstre side



Set ovenfra



KA 2100 Alcon 5-16 Højre model - Set fra højre side

\* = Dette mål er til indvendig karmkant. Karmens tykkelse er 6mm.

# Produktark for KA 50x0 - Alcon 5-21 Stokerkedel

Alcon 5-16 er vores stokerkedel til de fleste mindre parcelhuse. Kedlen passer til:

Dårlig isolerede huse = ca. 150 m<sup>2</sup> (\*1)  
 Mellem isolerede huse = ca. 300 m<sup>2</sup> (\*1)  
 Godt isolerede huse = ca. 410 m<sup>2</sup> (\*1)

(\*1) = Gælder kun ved stokerdrift. Tallene er uden ansvar for Alcon.

Kedlen kan fåes med stokerhul i enten højre eller venstre side.



**Ydelse**  
**22,5 kW**

## Anlægstyper

Åben ekspansion  
 Tryk ekspansion

## Lovlig anvendelse

Benævnelse	DK	NO	SE	FI
Fyring med skovtræ	✗	✓	✓	✓
Fyring med kul (*1)	✗	○	○	○
Fyring med koks (*1)	✗	○	○	○
Montering med stoker	✓	✓	✓	✓

(\*1) Fyring med kul/koks, udvikler meget varme. Levettiden på sliddele for kortes derved.

## Beskrivelse

- \* Født med hul i enten højre eller venstre side til stoker
- \* Må i Danmark kun anvendes som stokerkedel
- \* Må kun anvendes til åben ekspansion
- \* Den velkendte Alcon kvalitet

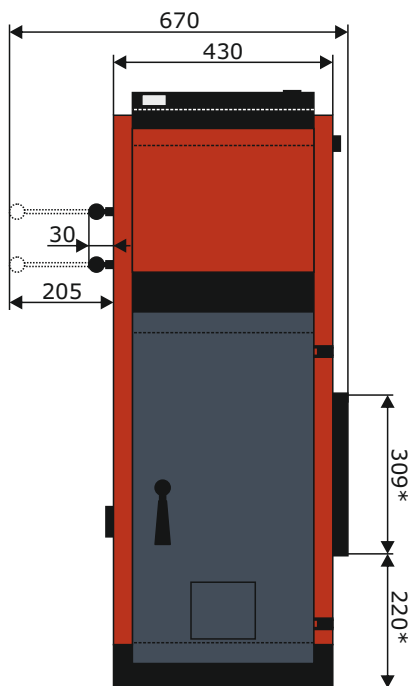
Benævnelse	Enhed	Alcon 5-21H	Alcon 5-21 V
Varenummer		KA 5000	KA 5010
Ydelse	kW	22,5	22,5
Virkningsgrad (manuelt fyret)	%	80,7	80,7
Brændkammerets volumen	liter	110	110
Brændelængde (liggende)	cm	71	71
Indfyringslågens højde x bredde	cm	49 x 29	49 x 29
Stokerhul i venstre side		✗	✓
Stokerhul i højre side		✓	✗
Stokerhullets størrelse (Indvendig karmmå) højde x bredde	mm	309 x 309	309 x 309
Minimum skorstenstræk	Pa	14	14
Røgrørsdiameter	mm	Ø155	Ø155
Højde til centrum røgrør	mm	995	995
Strømtilslutning	Volt/Hz	✗	✗
Effektforbrug	kWh	✗	✗
Brændkammerets dimension (HxBxD)	cm	59x29x65	59x29x65
Max. tilladte arbejdstryk	mVs	5	5
Total højde	mm	1160	1160
Total bredde	mm	430/670	430/670
Total dybde	mm	940/1295	940/1295
Tilslutning fremløb/retur	Tommer	1½"/1½"	1½"/1½"
Farvekode - Røde pladedele	RAL	3020	3020
Farvekode - Blågrå pladedele	RAL	5008	5008

# Produktark for KA 50x0 - Alcon 5-21 Stokerkedel

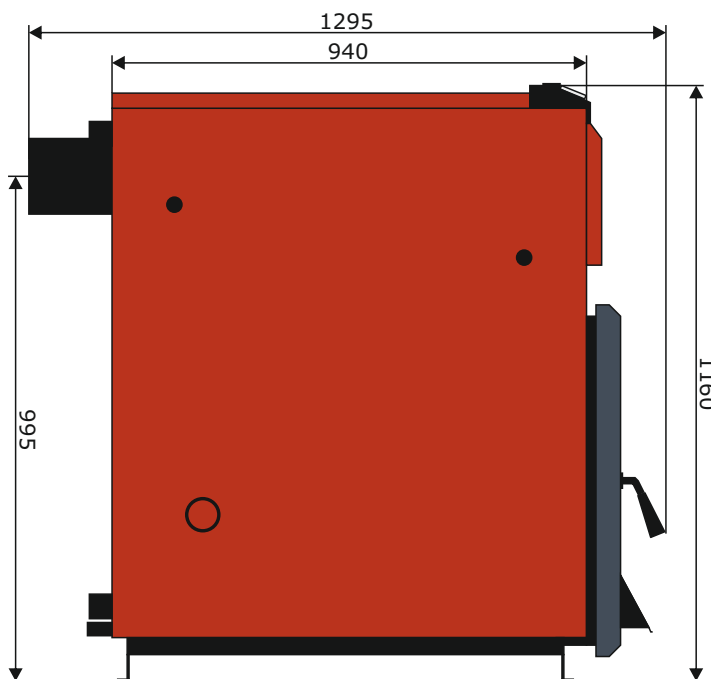
Målskitser

Målestok 1:15

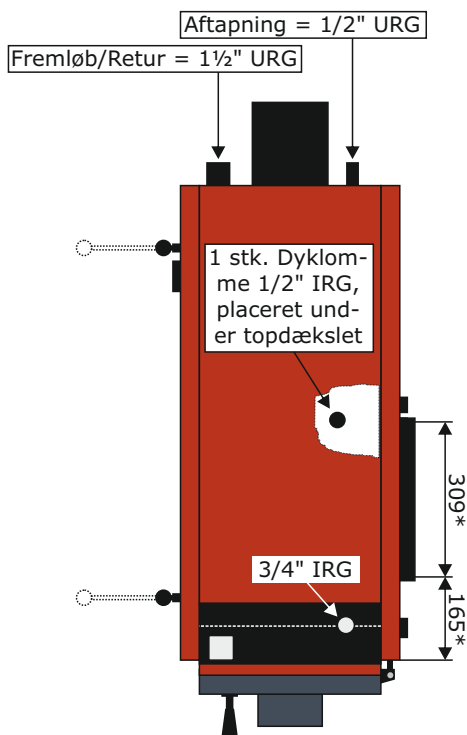
Tegningerne er for KA 5000 Alcon 5-21 i højre model. Alle dele på højre og venstre side, er spejlvendt på Alcon 5-21 venstre model (KA 5010). Frontlågen, termometer og 3/4" studs i toppen (til trækregulator) er ligeledes spejlvendt på Alcon 5-16 venstre model.



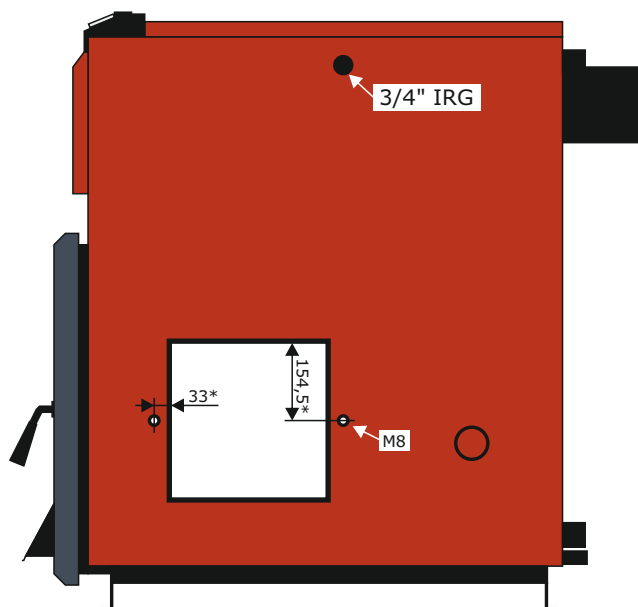
Set forfra



KA 5000 Alcon 5-21 Højre model - Set fra venstre side



Set ovenfra



KA 5000 Alcon 5-21 Højre model - Set fra højre side

\* = Dette mål er til indvendig karmkant. Karmens tykkelse er 6mm.

# Produktark for KA 61x0 - Alcon 6 Stokerkedel

Alcon 6 er vores mest populære stokerkedel som passer til:

Dårlig isolerede huse = ca. 120 m<sup>2</sup> (\*1)  
 Mellem isolerede huse = ca. 250 m<sup>2</sup> (\*1)  
 Godt isolerede huse = ca. 350 m<sup>2</sup> (\*1)

(\*1) = Gælder kun ved stokerdrift. Tallene er uden ansvar for Alcon.

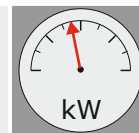
Kedlen kan fåes med stokerhul i enten højre eller venstre side.

Kedlen er konstrueret i henhold til EU's trykdirektiv og må derfor benyttes til tryk-ekspansion.

Endelig er Alcon 6 født med den skrå indfyringslåge, som Alcon-kedlerne altid har været kendetegnet ved.



Ydelse  
20 kW



Anlægstyper



Åben ekspansion



Tryk ekspansion

Lovlig anvendelse

Benævnelse

Fyring med skovtræ

Fyring med kul (\*1)

Fyring med koks (\*1)

Montering med stoker

(\*1) Fyring med kul/koks, udvikler meget varme. Levetiden på sliddele forkortes derved.

Beskrivelse

- \* Født med hul i enten højre eller venstre side til stoker
- \* Må i Danmark kun anvendes som stokerkedel
- \* Må anvendes til trykexpansion
- \* Den velkendte Alcon kvalitet

Benævnelse	Enhed	Alcon 6 H	Alcon 6 V
Varenummer		KA 6100	KA 6110
Ydelse	kW	20	20
Virkningsgrad (manuelt fyret)	%	80,8	80,8
Brændkammerets volumen	liter	65	65
Brændelængde (liggende)	cm	40	40
Indfyringslågens højde x bredde	cm	25 x 38	25 x 38
Stokerhul i venstre side			
Stokerhul i højre side			
Stokerhullets størrelse (Indvendig karmmå) højde x bredde	mm	359 x 309	359 x 309
Minimum skorstenstræk	Pa	16	16
Røgrørsdiameter	mm	Ø150	Ø150
Højde til centrum røgrør	mm	250	250
Strømtilslutning	Volt/Hz		
Effektforbrug	kWh		
Brændkammerets dimension (HxBxD)	cm	68x50x31	68x50x31
Max. tilladte arbejdstryk	mVs	15	15
Total højde	mm	1080	1080
Total bredde	mm	610/745	610/745
Total dybde	mm	730/977/1167	730/977/1167
Tilslutning fremløb/retur	Tommer	1"/1"	1"/1"
Farvekode - Røde pladedele	RAL	3020	3020
Farvekode - Blågrå pladedele	RAL	5008	5008

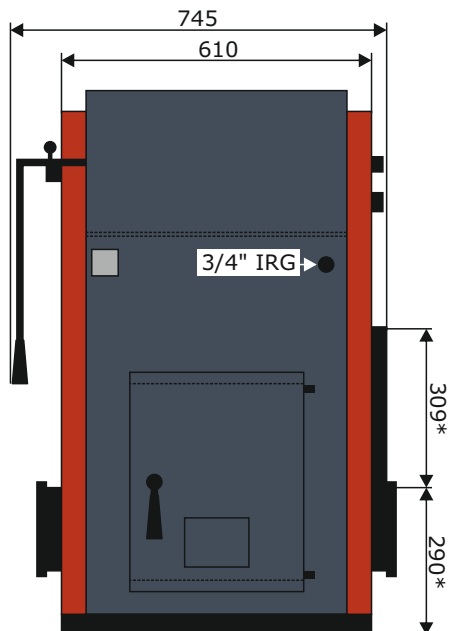


# Produktark for KA 61x0 - Alcon 6 Stokerkedel

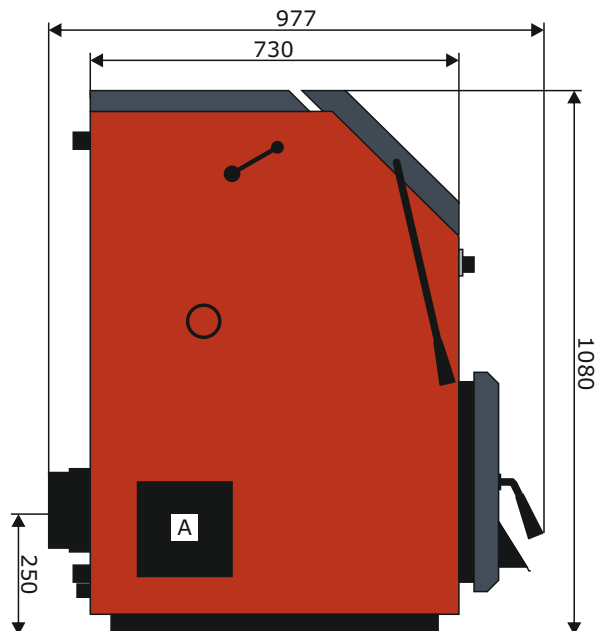
Målskitser

Målestok 1:15

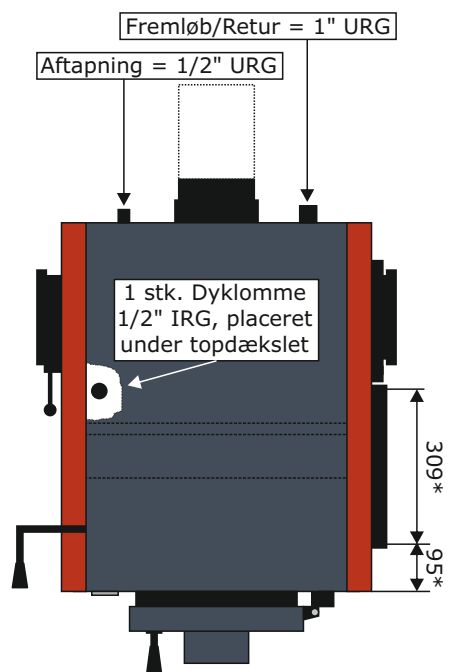
Tegningerne er for KA 6100 Alcon 6 i højre model. Alle dele på højre og venstre side, er spejlvendt på Alcon 6 venstre model (KA 6110). Der ud over er håndtaget til indfyrlingslågen og dyklommen i toppen af kedlen også spejlvendte på Alcon 6 venstre model. Der medfølger både lige- og vinkel røgrørsflange. Bemærk at disse flanger også kan sidde i højre eller venstre side, hvor man blot skruer dem på renselemmen (A).



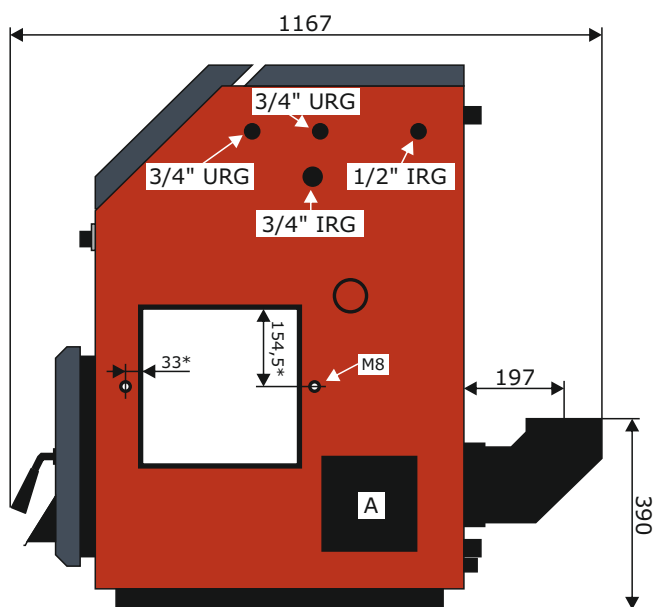
Set forfra



KA 6100 Alcon 6 Højre model - Set fra venstre side  
Her vist med lige røgrørsadaptor



Set ovenfra



KA 6100 Alcon 6 Højre model - Set fra højre side  
Her vist med vinkel røgrørsadaptor

\* = Dette mål er til indvendig karmkant. Karmens tykkelse er 6mm.

# Produktark for KA 30x0 - Alcon 3A Stokerkedel

Alcon 3A er vores stokerkedel som passer til:

Dårlig isolerede huse = ca. 240 m<sup>2</sup> (\*1)  
 Mellem isolerede huse = ca. 500 m<sup>2</sup> (\*1)  
 Godt isolerede huse = ca. 650 m<sup>2</sup> (\*1)

(\*1) = Gælder kun ved stokerdrift. Tallene er uden ansvar for Alcon.

Kedlen kan fåes med stokerhul i enten højre eller venstre side.



## Ydelse

# 31,5 kW



Anlægstyper



Åben ekspansion



Tryk ekspansion









Lovlig anvendelse

Benævnelse	   
Fyring med skovtræ	   
Fyring med kul (*1)	   
Fyring med koks (*1)	   
Montering med stoker	   

(\*1) Fyring med kul/koks, udvikler meget varme. Levetiden på sliddele for kortes derved.

Beskrivelse

- \* Født med hul i enten højre eller venstre side til stoker
- \* Må i Danmark kun anvendes som stokerkedel
- \* Må anvendes til åben ekspansion
- \* Den velkendte Alcon kvalitet

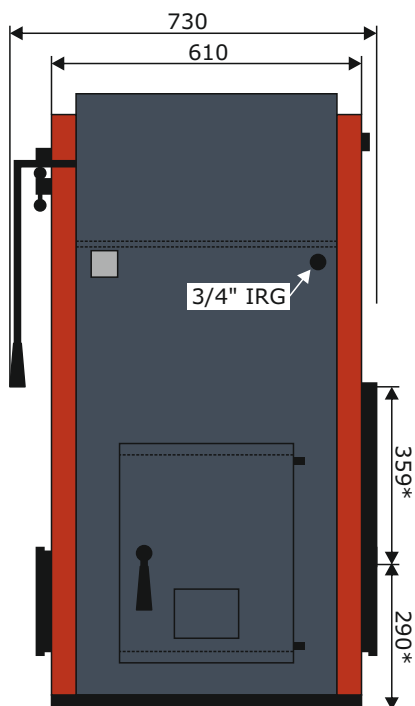
	Enhed	Alcon 3A H	Alcon 3A V
Benævnelse		KA 3000	KA 3010
Varenummer		KA 3000	KA 3010
Ydelse	kW	31,5	31,5
Virkningsgrad (manuelt fyret)	%	81,2	81,2
Brændkammerets volumen	liter	110	110
Brændelængde (liggende)	cm	40	40
Indfyringslågens højde x bredde	cm	25 x 38	25 x 38
Stokerhul i venstre side			
Stokerhul i højre side			
Stokerhullets størrelse (Indvendig karmmå) højde x bredde	mm	359 x 309	359 x 309
Minimum skorstenstræk	Pa	21	21
Røgrørsdiameter	mm	Ø187	Ø187
Højde til centrum røgrør	mm	930	930
Strømtilslutning	Volt/Hz		
Effektforbrug	kWh		
Brændkammerets dimension (HxBxD)	cm	82x50x41	82x50x41
Max. tilladte arbejdstryk	mVs	5	5
Total højde	mm	1225	1225
Total bredde	mm	610/730	610/730
Total dybde	mm	950/1338	950/1338
Tilslutning fremløb/retur	Tommer	1"/1"	1"/1"
Farvekode - Røde pladedele	RAL	3020	3020
Farvekode - Blågrå pladedele	RAL	5008	5008

# Produktark for KA 30x0 - Alcon 3A Stokerkedel

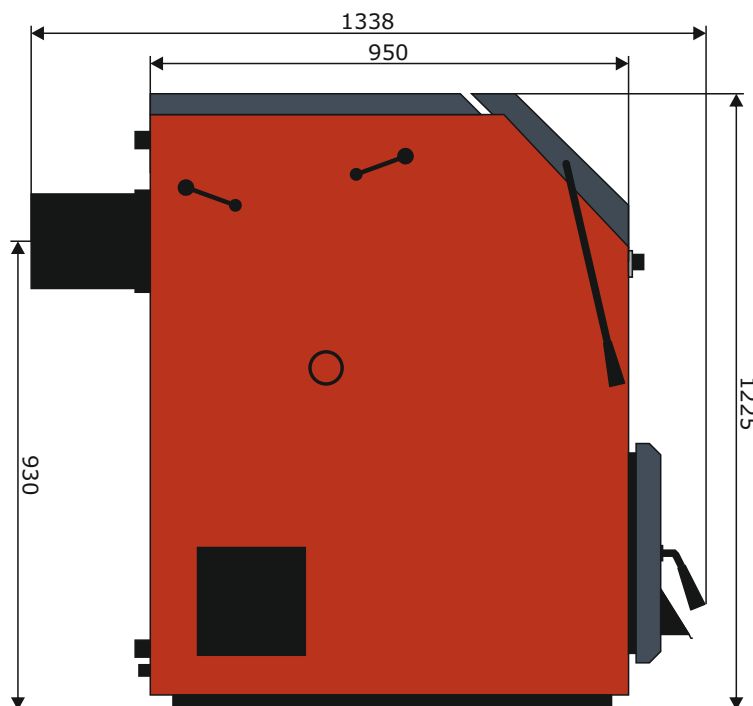
Målskitser

Målestok 1:15

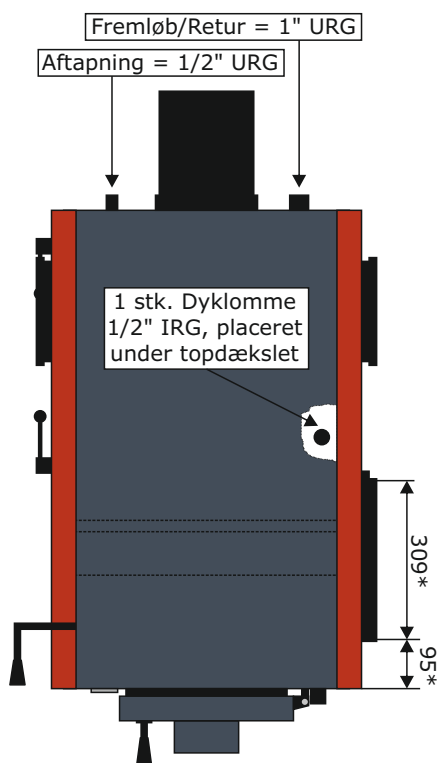
Tegningerne er for KA 3000 Alcon 3A i højre model. Alle dele på højre og venstre side, er spejlvendt på Alcon 3A venstre model (KA 3010). Håndtaget til indfyrringslågen, samt dyklommen i toppen af kedlen, er ligeledes spejlvendt på Alcon 3A venstre model.



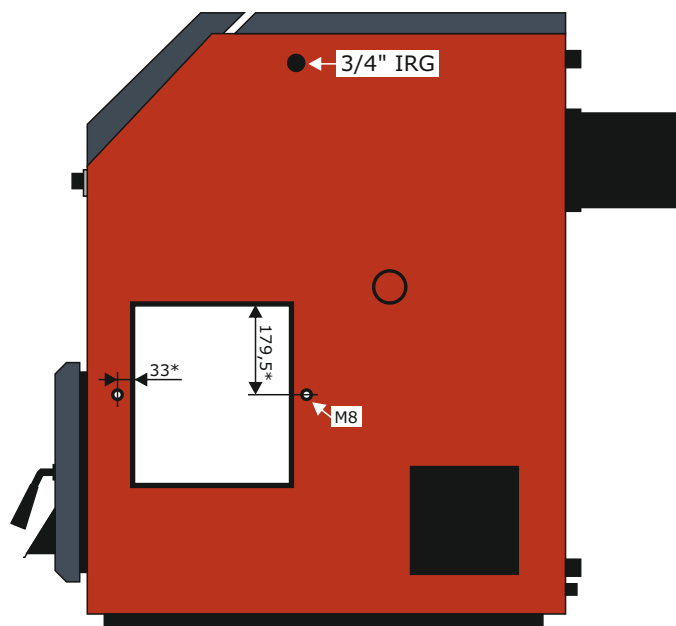
Set forfra



KA 3000 Alcon 3A Højre model - Set fra venstre side



Set ovenfra



KA 3000 Alcon 3A Højre model - Set fra højre side

\* = Dette mål er til indvendig karmkant. Karmens tykkelse er 6mm.

# Produktark for KD 3021 - Alcon 3A-B Stokerkedel

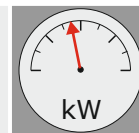
Alcon 3A-B er en unik stokerkedel. På hver side af kedlen, er der et hul for stokeren.

Kedlen er konstrueret i henhold til EU's trykdirektiv og må derfor benyttes til trykexpansion.

Endelig er Alcon 3A-B født med den skrå indfyringslåge, som Alcon-kedler altid har været kendetegnet ved.



Ydelse  
27,5 kW



## Anlægstyper



Åben ekspansion



Tryk ekspansion

## Lovlig anvendelse

Benævnelse



Fyring med skovtræ



Fyring med kul (\*1)



Fyring med koks (\*1)



Montering med stoker



(\*1) Fyring med kul/koks, udvikler meget varme. Levetiden på sliddele forkortes derved.

## Beskrivelse

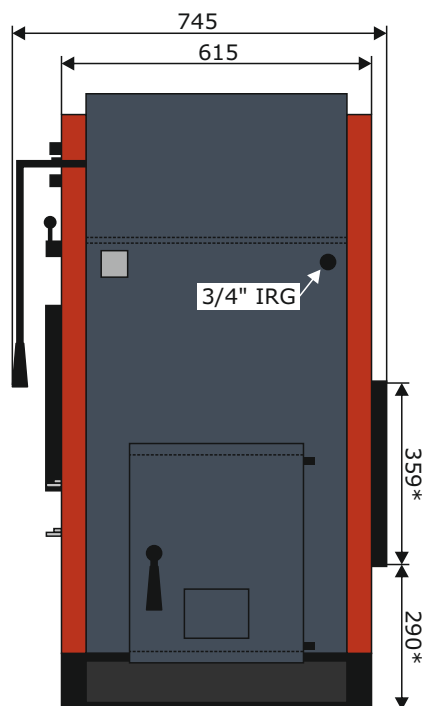
- \* Født med hul i begge sider til stoker
- \* Må anvendes som stokerkedel
- \* Må anvendes til trykexpansion
- \* Leveres med blendplade til det ene stokerhul

Benævnelse	Enhed	Alcon 3A-B
Varenummer		KD 3021
Ydelse	kW	27,5
Virkningsgrad	%	84,8
Brændkammerets volumen	liter	56
Brændelængde (liggende)	cm	33
Indfyringslågens højde x bredde	cm	23,5 x 37,0
Stokerhul i venstre side		✓
Stokerhul i højre side		✓
Stokerhullets størrelse (Indvendig karmmå) højde x bredde	mm	359 x 309
Minimum skorstenstræk	Pa	26
Røgrørsdiameter	mm	Ø180
Højde til centrum røgrør	mm	1060
Strømtilslutning	Volt/Hz	✗
Effektforbrug	kWh	✗
Brændkammerets dimension (HxBxD)	cm	76x50x31
Max. tilladte arbejdstryk	mVs	15
Total højde	mm	1225
Total bredde	mm	745
Total dybde	mm	1240
Tilslutning fremløb/retur	Tommer	2"/2"
Farvekode - Røde pladedele	RAL	3020
Farvekode - Blågrå pladedele	RAL	5008

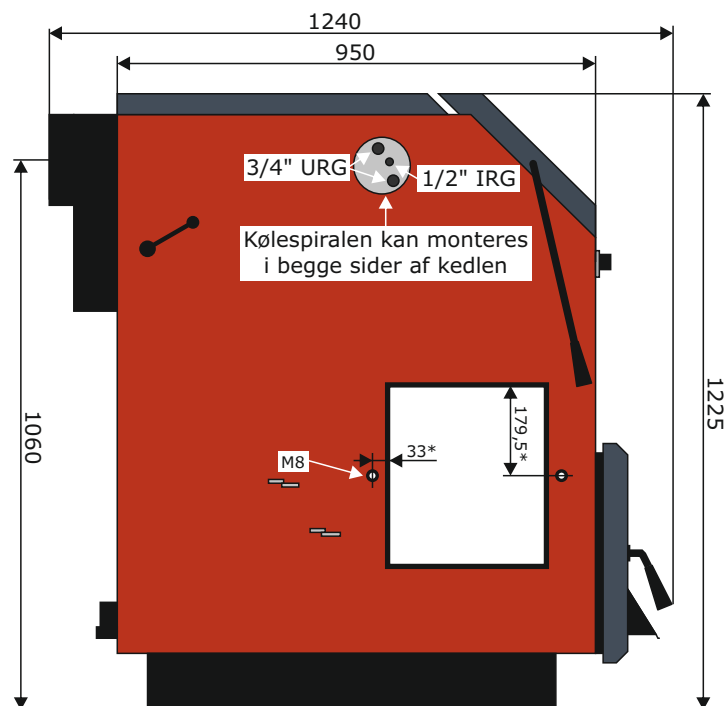
# Produktark for KD 3021 - Alcon 3A-B Stokerkedel

Målskitser

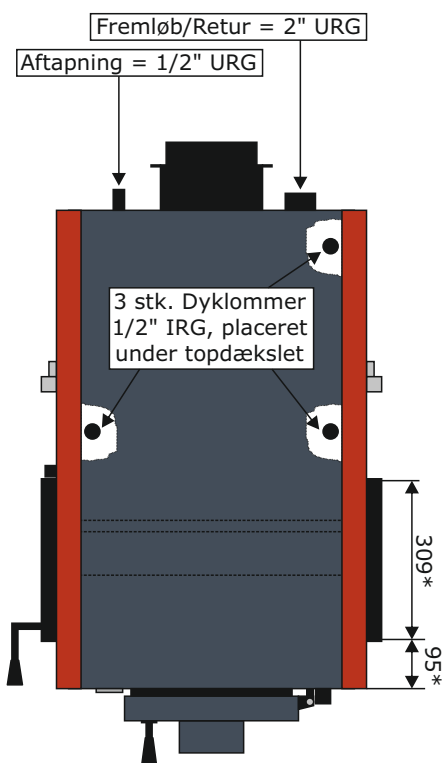
Målstok 1:15



Set forfra



Set fra venstre side



Set ovenfra

\* = Dette mål er til indvendig karmkant. Karmens tykkelse er 6mm.

# Produktark for KD 3020 - Alcon 3B Brænde- og stokerkedel

Alcon 3B er en unik EN303-5 KLASSE 3 godkendt brænde- og stokerkedel. Kedlen kan anvendes til skovtræ, koks og kul og ikke mindst monteres med stoker på siden.

Kedlen kan monteres som "stand alone" brændekedel, og samtidig er der på hver side af kedlen, et hul for stoker, så man med det samme, eller senere, kan tilkoble en stoker.

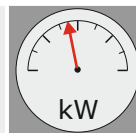
Kedlen er født med støbejernsriste, hvor brændslet hviler på.

Kedlen er konstrueret i henhold til EU's trykdirektiv og må derfor benyttes til trykexpansion.

Endelig er Alcon 3B født med den skrå indfyrlingslåge, som Alcon-kedlerne altid har været kendetegnet ved. Den skrå indfyrlingslåge gør det nemt at fyre med ukurante brændestykker og kul/koks, da det blot kan hældes ned i kedlen ovenfra.



Ydelse  
27,5 kW



## Anlægstyper



Åben ekspansion



Tryk ekspansion

## Lovlig anvendelse

Benævnelse	DK	NO	SE	FI
Fyring med skovtræ	✗	✓	✓	✓
Fyring med kul (*1)	✗	○	○	○
Fyring med koks (*1)	✗	○	○	○
Montering med stoker	✓	✓	✓	✓

(\*1) Fyring med kul/koks, udvikler meget varme. Levettiden på sliddelene forkortes derved.

## Beskrivelse

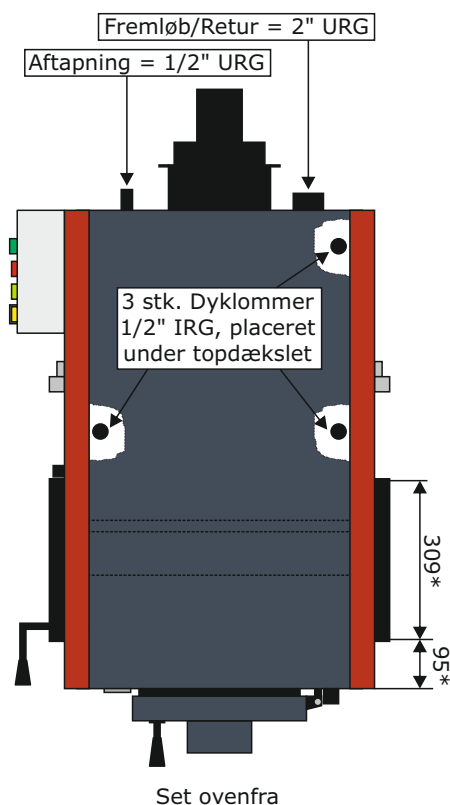
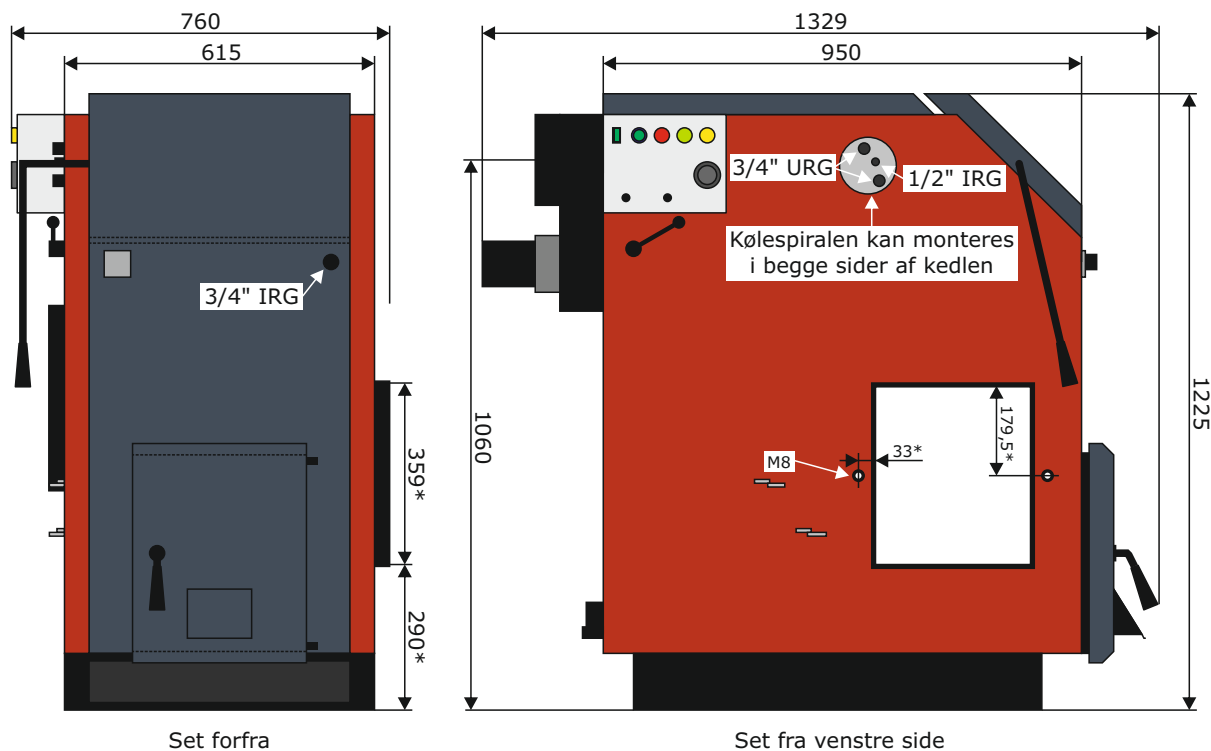
- \* EN 303-5 Godkendt i KLASSE 3
- \* Født med hul i begge sider til stoker
- \* Må anvendes til trykexpansion
- \* Leveres med blendplade til det ene stokerhul

Benævnelse	Enhed	Alcon 3B
Varenummer		KD 3020
Ydelse	kW	27,5
Virkningsgrad	%	84,8
Brændkammerets volumen	liter	56
Brændelængde (liggende)	cm	33
Indfyrlingslågens højde x bredde	cm	23,5 x 37,0
Stokerhul i venstre side		✓
Stokerhul i højre side		✓
Stokerhullets størrelse (Indvendig karmmå) højde x bredde	mm	359 x 309
Minimum skorstenstræk	Pa	26
Røgrørsdiameter	mm	Ø180
Højde til centrum røgrør	mm	1060
Strømtilslutning	Volt/Hz	230/50
Effektforbrug	kWh	ca. 0,05
Brændkammerets dimension (HxBxD)	cm	76x50x31
Max. tilladte arbejdsstryk	mVs	15
Total højde	mm	1225
Total bredde	mm	760
Total dybde	mm	1329
Tilslutning fremløb/retur	Tommer	2"/2"
Farvekode - Røde pladedele	RAL	3020
Farvekode - Blågrå pladedele	RAL	5008

# Produktark for KD 3020 - Alcon 3B Brænde- og stokerkedel

Målskitser

Målstok 1:15



**KUN TIL EKSPORT**

\* = Dette mål er til indvendig karmkant. Karmens tykkelse er 6mm.

# Produktark for KA 4121 - Alcon 3A-50 Stokerkedel

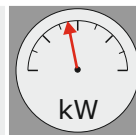
Alcon 3A-50 (Varenr. 4121) er det sidste nye skud på stammen i vores kedelserie. Kedlen er en videreudvikling af vores gamle Alcon 3A-50 (Varenr. 40x0). Kedlen er idag konstrueret i henhold til EU's trykdirektiv og må derfor benyttes til trykekspansion.

Kedlen kan monteres med stoker på enten højre eller venstre side. Husk at tilkøbe blendplade til det stokerhul der ikke skal benyttes.

Endelig er Alcon 3A-50 født med den skrå indfyringslåge, som Alcon-kedlerne altid har været kendetegnet ved.



Ydelse  
50 kW



## Anlægstyper



Åben ekspansion



Tryk ekspansion

## Lovlig anvendelse

Benævnelse	DK	NO	SE	FI
Fyring med skovtræ	✗	✓	✓	✓
Fyring med kul (*1)	✗	○	○	○
Fyring med koks (*1)	✗	○	○	○
Montering med stoker	✓	✓	✓	✓

(\*1) Fyring med kul/koks, udvikler meget varme. Levetiden på sliddele forkortes derved.

## Beskrivelse

- \* Født med hul i begge sider til stoker
- \* Må i Danmark kun anvendes som stokerkedel
- \* Må anvendes til trykekspansion
- \* Leveres uden blendplader til de to stokerhuller

Benævnelse	Enhed	3A-50D
Varenummer		KA 4121
Ydelse	kW	50
Virkningsgrad (manuelt fyret)	%	79,6
Brændkammerets volumen	liter	180
Brændelængde (liggende)	cm	60
Indfyringslågens højde x bredde	cm	23 x 55
Stokerhul i venstre side		✓
Stokerhul i højre side		✓
Stokerhullets størrelse (Indvendig karmmå) højde x bredde	mm	359 x 309
Minimum skorstenstræk	Pa	21
Røgrørsdiameter	mm	Ø200
Højde til centrum røgrør	mm	1020
Strømtilslutning	Volt/Hz	✗
Effektforbrug	kWh	✗
Brændkammerets dimension (HxBxD)	cm	73x70x43
Max. tilladte arbejdstryk	mVs	15
Total højde	mm	1296
Total bredde	mm	872/960
Total dybde	mm	1039/1280
Tilslutning fremløb/retur	Tommer	2"/2"
Farvekode - Røde pladedele	RAL	3020
Farvekode - Blågrå pladedele	RAL	5008

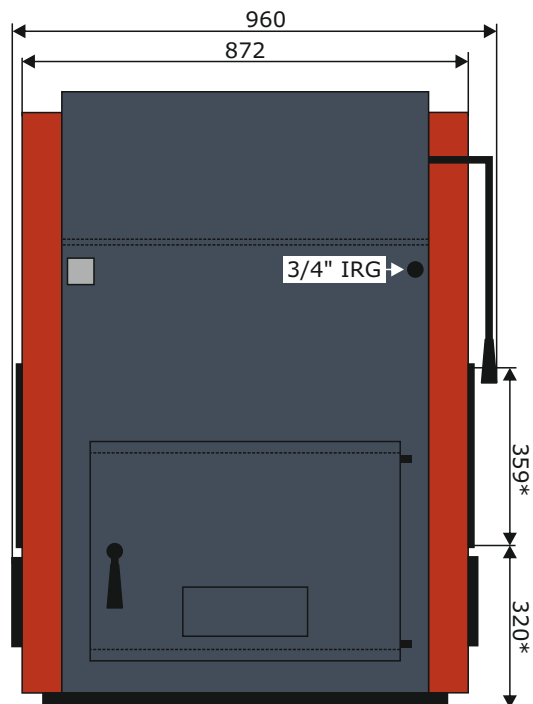


# Produktark for KA 4121 - Alcon 3A-50 Stokerkedel

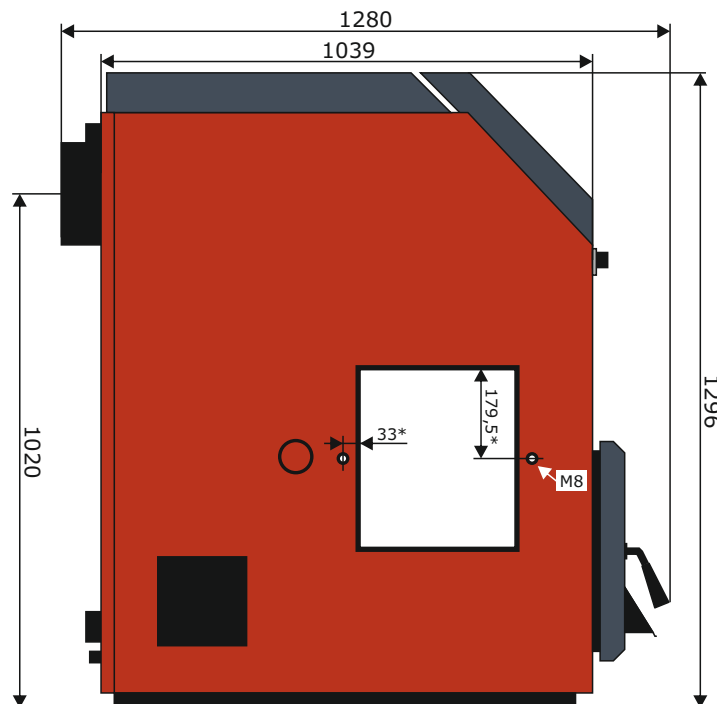
Målskitser

Målestok 1:15

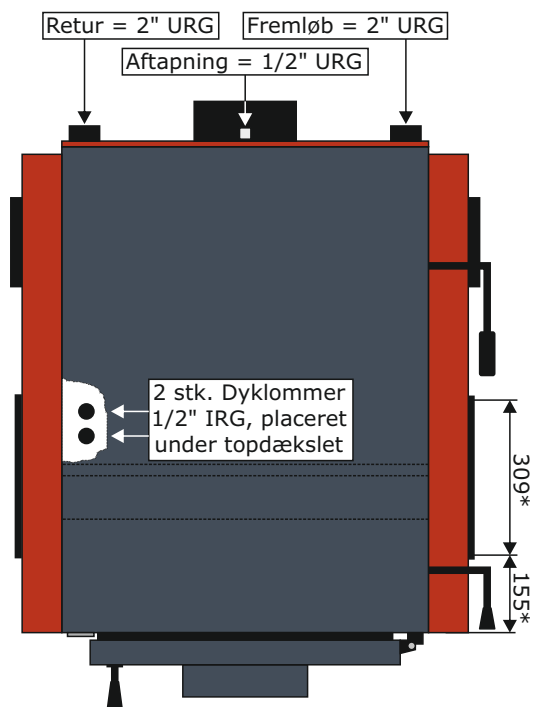
Tegningerne er for KA 4121 Alcon 3A-50 med hul i begge sider.



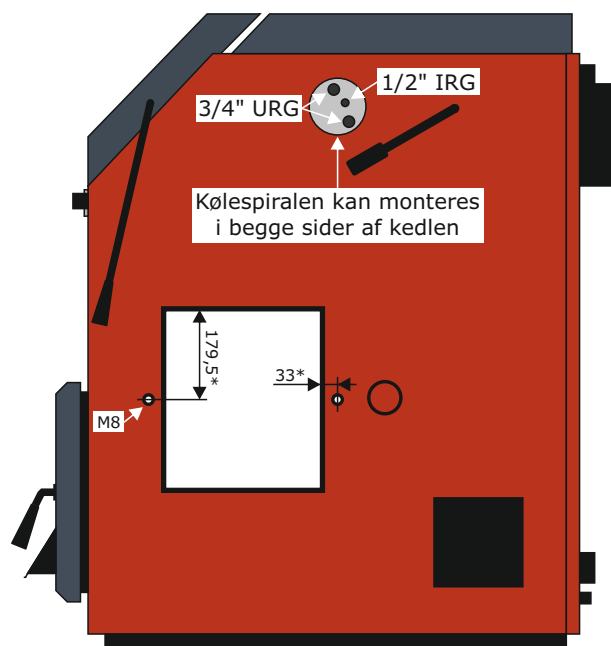
Set forfra



KA 4121 Alcon 3A-50 Dobbelt flange model - Set fra venstre side



Set ovenfra



KA 4121 Alcon 3A-50 Dobbelt flange model - Set fra højre side

\* = Dette mål er til indvendig karmkant. Karmens tykkelse er 6mm.

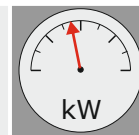
# Produktark for KA 9121 - Alcon 3-95 Stokerkedel

Alcon 3-95 (Varenr. KA 9121) er vores største kedel i serien med den skrå indfyringslåge. Kedlen er konstrueret i henhold til EU's trykdirektiv og må derfor benyttes til trykexpansion.

Kedlen kan monteres med stoker på enten højre eller venstre side. Husk at tilkøbe blendplade til det stokerhul der ikke skal benyttes.



Ydelse  
95 kW



## Anlægstyper



Åben ekspansion



Tryk ekspansion

## Lovlig anvendelse

### Benævnelse



Fyring med skovtræ ✗ ✓ ✓ ✓

Fyring med kul (\*1) ✗ ○ ○ ○

Fyring med koks (\*1) ✗ ○ ○ ○

Montering med stoker ✓ ✓ ✓ ✓

(\*1) Fyring med kul/koks, udvikler meget varme. Levetimes på sliddele forkortes derved.

## Beskrivelse

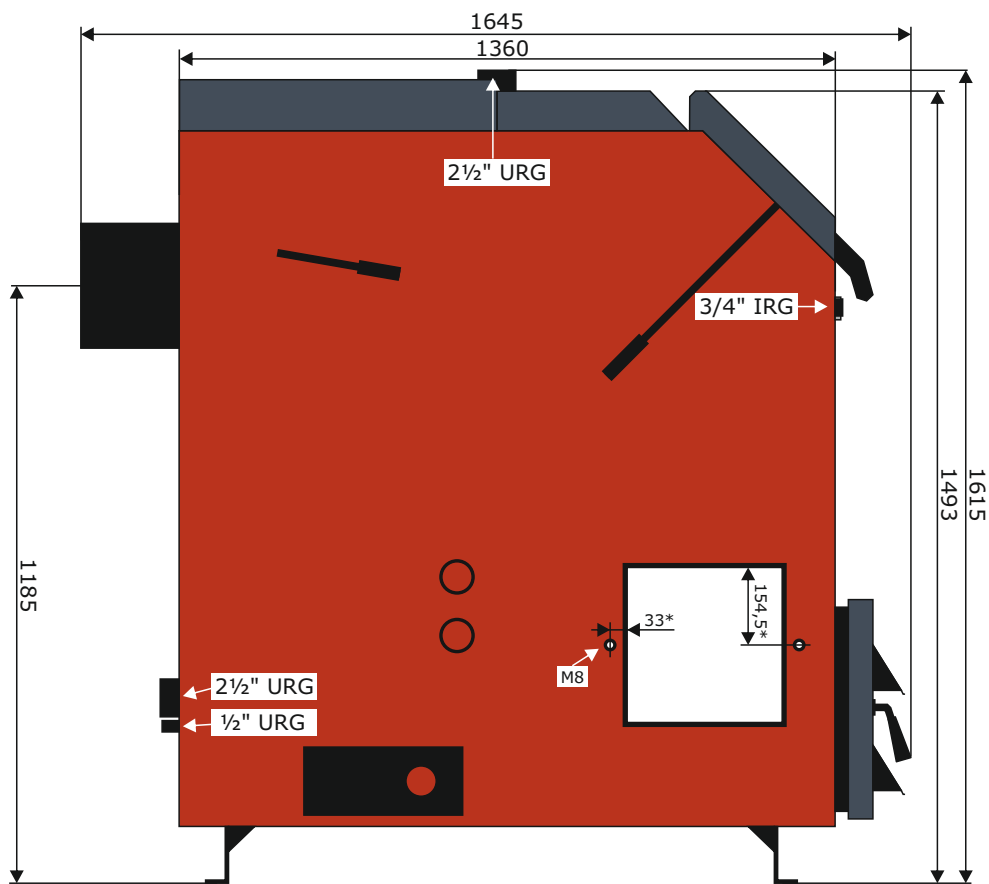
- \* Født med hul i begge sider til stoker
- \* Må i Danmark kun anvendes som stokerkedel
- \* Må anvendes til trykexpansion
- \* Leveres uden blendplader til de to stokerhuller

Benævnelse	Enhed	3-95D
Varenummer		KA 9121
Ydelse	kW	95
Virkningsgrad (manuelt fyret)	%	ca. 80
Brændkammerets volumen	liter	500
Brændelængde (liggende)	cm	105
Indfyringslågens højde x bredde	cm	32 x 108
Stokerhul i venstre side		✓
Stokerhul i højre side		✓
Stokerhullets størrelse (Indvendig karmmå) højde x bredde	mm	309 x 309
Minimum skorstenstræk (Der bør altid anvendes røgsuger)	Pa	54
Røgrørsdiameter	mm	Ø250
Højde til centrum røgrør	mm	1185
Strømtilslutning	Volt/Hz	✗
Effektforbrug	kWh	✗
Brændkammerets dimension (HxBxD)	cm	111x101x52
Max. tilladte arbejdstryk	mVs	15
Total højde	mm	1493/1615
Total bredde	mm	1330/1420
Total dybde	mm	1360/1645
Tilslutning fremløb/retur	Tommer	2½"/2½"
Farvekode - Røde pladedele	RAL	3020
Farvekode - Blågrå pladedele	RAL	5008

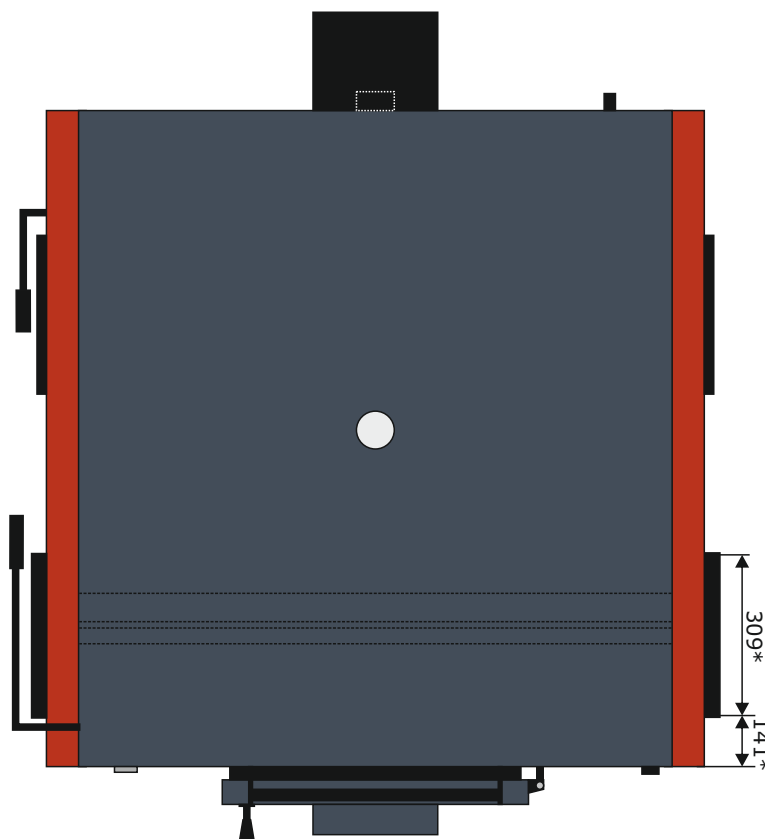
# Produktark for KA 9121 - Alcon 3-95 Stokerkedel

Målskitser

Målestok 1:15



Set fra venstre side



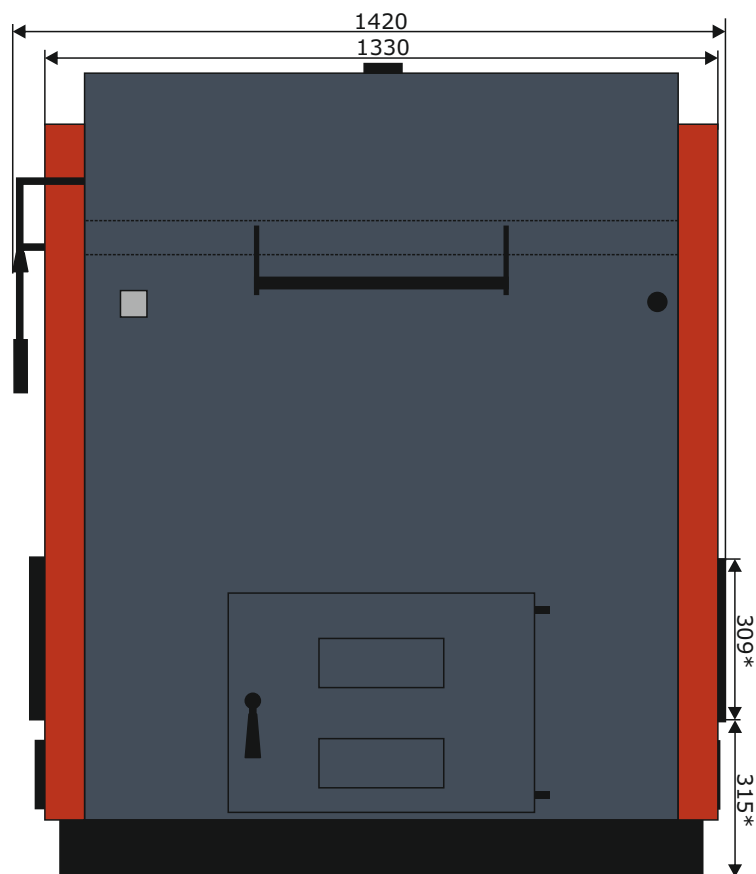
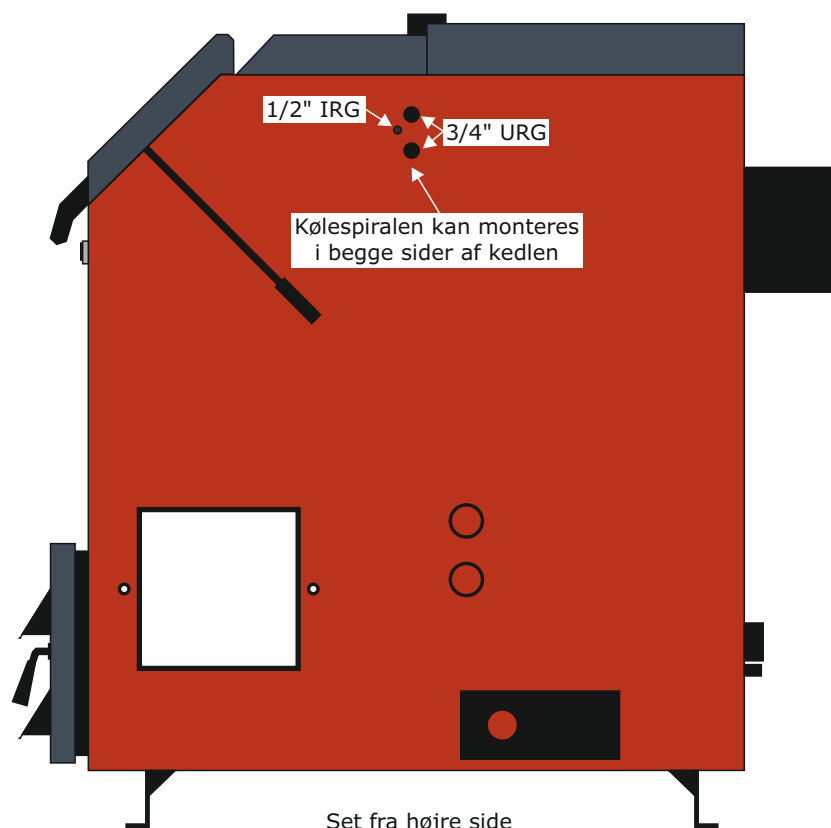
Set ovenfra

\* = Dette mål er til indvendig karmkant. Karmens tykkelse er 6mm.

# Produktark for KA 9121 - Alcon 3-95 Stokerkedel

Målskitser

Målestok 1:15



\* = Dette mål er til indvendig karmkant. Karmens tykkelse er 6mm.